



Project
funded by the
EUROPEAN UNION



**ENPI
CBCMED**
CROSS-BORDER COOPERATION
IN THE MEDITERRANEAN

FruitFlyNet

A Location-aware System for Fruit Fly Monitoring and Pest Management Control

Seminar/Workshop/Demonstration

Ein Yahav and Arava Farmers

May 7, 2015



**Agricultural
University
of Athens**



CRA
CONSIGLIO PER LA RICERCA
E LA SPERIMENTAZIONE
IN AGRICOLTURA



**Universitat de les
Illes Balears**





Project
funded by the
EUROPEAN UNION



This presentation has been produced with the financial assistance of the European Union under the ENPI CBC Mediterranean Sea Basin Programme. The contents of this presentation are the sole responsibility of AUA/ ARO/ NCARE/ CRA-FRU/ UIB/ UTH and can under no circumstances be regarded as reflecting the position of the European Union or of the Programme's management structures.

The 2007-2013 ENPI CBC Mediterranean Sea Basin Programme is a multilateral Cross-Border Cooperation initiative funded by the European Neighbourhood and Partnership Instrument (ENPI). The Programme objective is to promote the sustainable and harmonious cooperation process at the Mediterranean Basin level by dealing with the common challenges and enhancing its endogenous potential. It finances cooperation projects as a contribution to the economic, social, environmental and cultural development of the Mediterranean region. The following 14 countries participate in the Programme: Cyprus, Egypt, France, Greece, Israel, Italy, Jordan, Lebanon, Malta, Palestine, Portugal, Spain, Syria (participation currently suspended), Tunisia. The Joint Managing Authority (JMA) is the Autonomous Region of Sardinia (Italy). Official Programme languages are Arabic, English and French (www.enpicbmed.eu).

The European Union is made up of 28 Member States who have decided to gradually link together their know-how, resources and destinies. Together, during a period of enlargement of 50 years, they have built a zone of stability, democracy and sustainable development whilst maintaining cultural diversity, tolerance and individual freedoms. The European Union is committed to sharing its achievements and its values with countries and peoples beyond its borders.

The project FruitFlyNet total budget is 1.662.872,32€ and it is financed, on an amount of 1.496.585,09€ (90 %), by the European Union (ENPI CBC Mediterranean Sea Basin Programme) through the European Neighbourhood and Partnership Instrument.

Editor(s):
David Nestel

Email: nestel@agri.gov.il

FruitFlyNet: פרויקט



- ממומן ע"י הקהילה אירופית ENPI-CBCMED
- המטרה הכללית:

פיתוח מערכות חכמות בשיתוף פעיל של המגדלים
על מנת להפחית את כמות השימוש בחומרי הדברה
בגידולים חקלאיים





מדינות משתתפות בפרויקטים

- ספרד: זבוב הזית
- איטליה: זבוב הפירות הים תיכוני
- יוון: זבוב האפרסק
- ירדן: זבוב הזית
- ישראל: זבוב הדלועים וזבובים פולשים
אחרים





מטרת המחקר בעין יהב

- להפחית את השימוש בחומרי הדברה נגד זבוב הדלועים ע"י:
 - ניטור של זבוב הדלועים והקשר שקיים בין הלכידות והנזק לגידול
 - פיתוח של מערכת לקבלת החלטות (שימוש בחומרי הדברה) למניעת נזק הנגרם ע"י זבוב הדלועים

ניטור אוטומטי עתידי



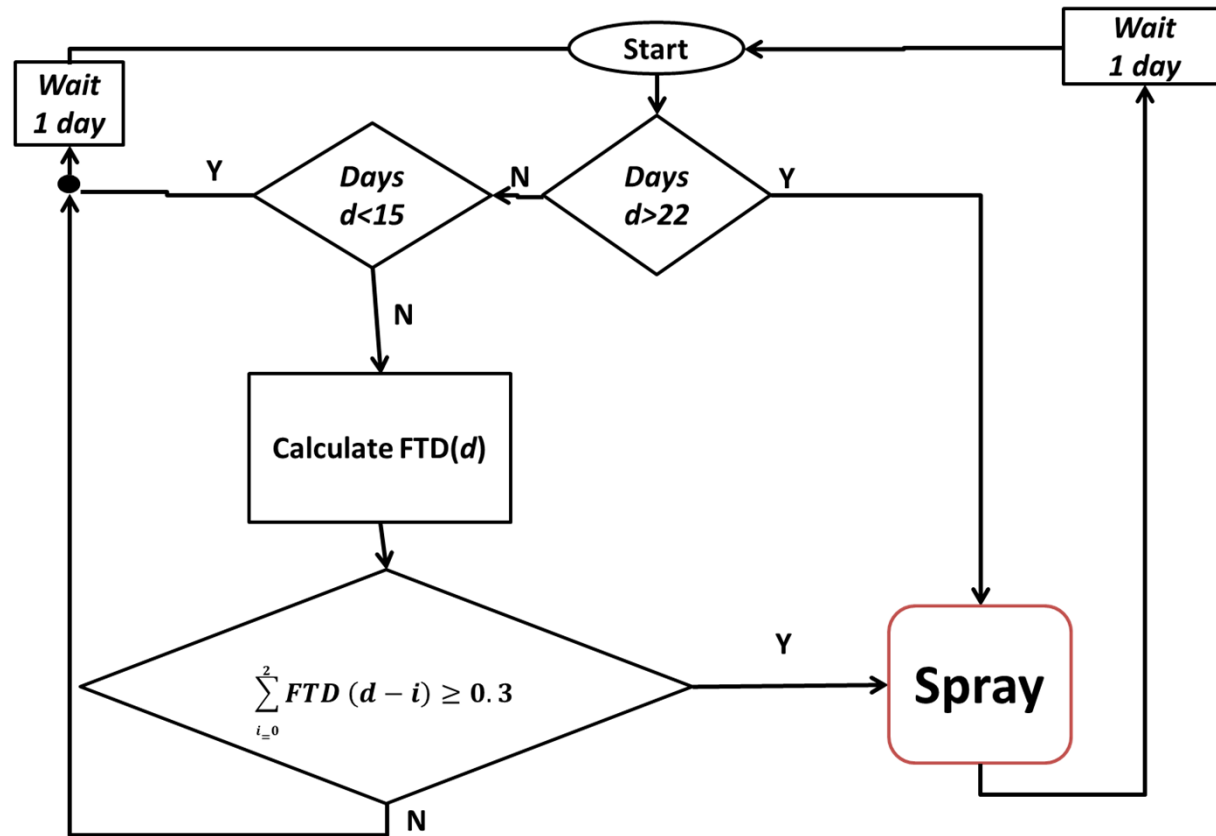
Ein Yahav, Israel, 2015



Project
funded by the
EUROPEAN UNION



הצעת מערכת לקבלת החלטות





תודה

- ג'ניה קולטיפין
- מרינה קוסודוב
- יפית כהן
- ויקטור אלחנתי
- דוד נסטל
- רמי שדה
- קובי
- איילת רזון
- בן שקד
- איתן גולדשטיין
- אסתר לביא
- יפתח עפגין
- קלרה שניידר
- סלבה אוסטרוסקי
- אסף בראל





FruitFly Net

Thank you!!!

Palma de Majorca, January 2015



Project
funded by the
EUROPEAN UNION



**ENPI
CBCMED**
CROSS-BORDER COOPERATION
IN THE MEDITERRANEAN